

# Rollo

Rollo **unten geschlossen** Montage: **Federstifte oben . Auflagerundteile unten**

**Darstellung:** Innenfutter unten vertikal und oben horizontal (IVH)

## Empfehlung

### Dachfenster

mit Innenfutter unten vertikal und oben horizontal

## Variante

**RO4/4 .IVH**

Auf Wunsch Rollo mit **zusätzlichem Rastpunkt** in den seitlichen Führungsschienen (Zusatzausstattungen R04).

## Preisgestaltung

Rollos für Dachfenster Preisliste 5

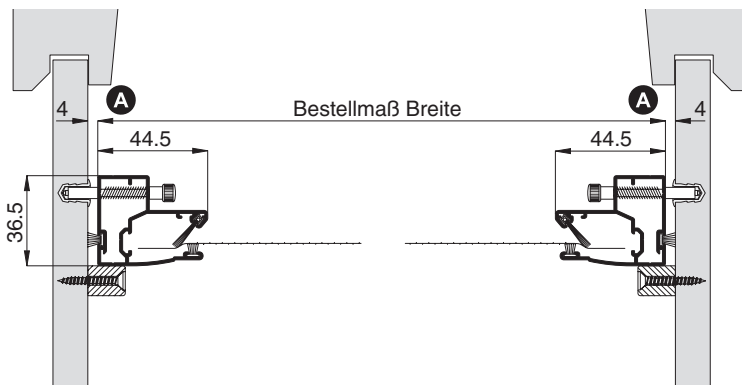
Seite 12

## Bestellmaße

Breite = lichte Breite Innenfutter - 8 mm  
 Höhe = Höhe Einbaulage im Innenfutter

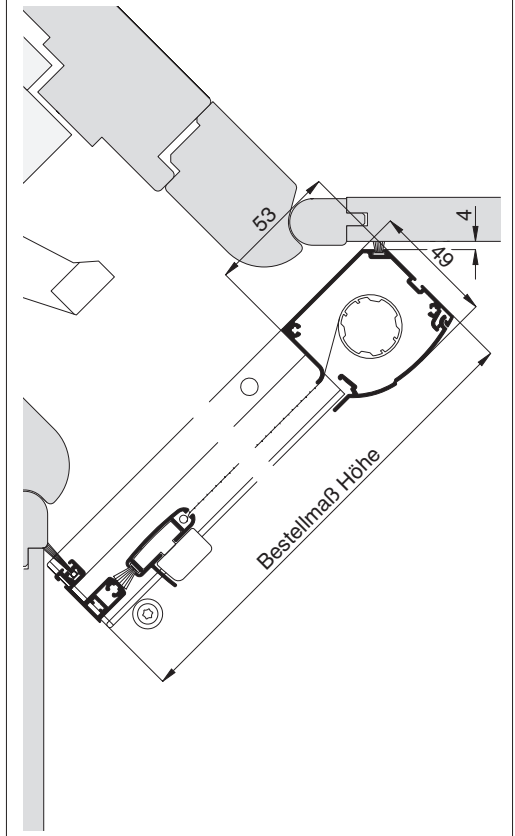
## Horizontalschnitt

M 1:3



## Vertikalschnitt

M 1:3



## Worauf Sie unbedingt achten sollten

## alternativ

**A**

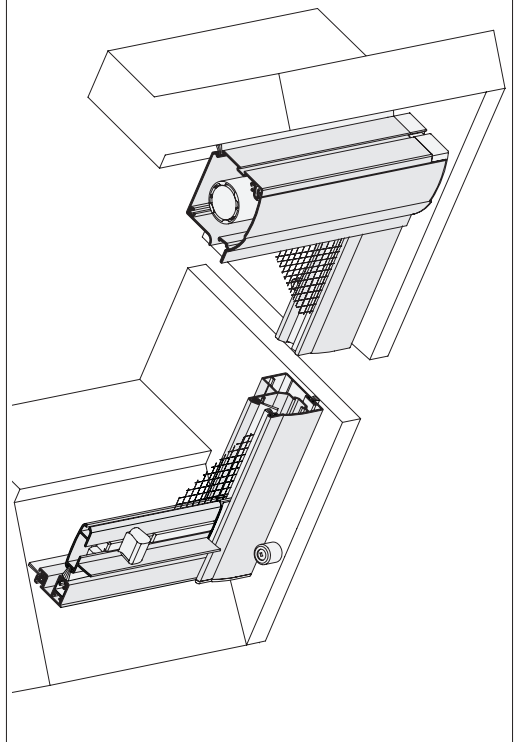
Einbauluft reicht nicht aus (Innenfutter außerwinklig)

längere Bürstendichtung verwenden, Standard 9 mm (Zusatzausstattungen R04)

bei Drehpunkt des Dachfensters in der Mitte (Schwingfenster) Lüftungsstellung prüfen

Rollo im Innenfutter zur Raumseite einbauen R04/7

## 3-D Ansicht von innen



## verwendete Profile mit Standardbürstendichtung

M 1:3

