

Rollo

Rollo **unten geschlossen** Montage: **Federstifte oben . Auflagerunterteile unten**

Darstellung: Innenfutter unten gerade und oben gerade (IGG)

Empfehlung

Dachfenster

mit Innenfutter unten gerade und oben gerade (90° zum Dachfenster-Blendrahmen)

Variante

R04/3.IGG

Auf Wunsch Rollo mit **zusätzlichem Rastpunkt** in den seitlichen Führungsschienen (Zusatzausstattungen, Seite 22).

Preisgestaltung

Rollos für Dachfenster Preisliste 4

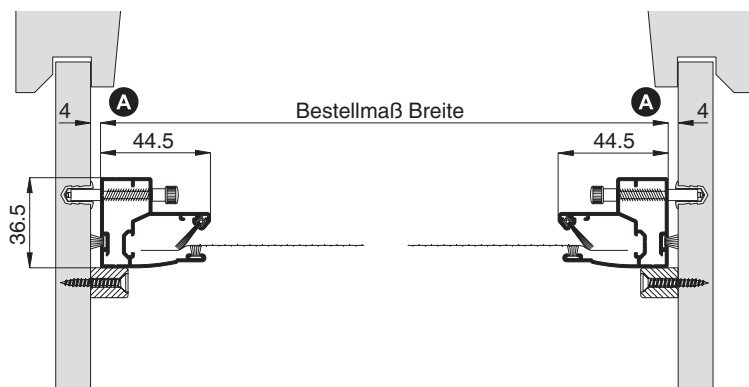
Seite 12

Bestellmaße

Breite = lichte Breite Innenfutter - 8 mm
 Höhe = lichte Höhe Innenfutter - 4 mm

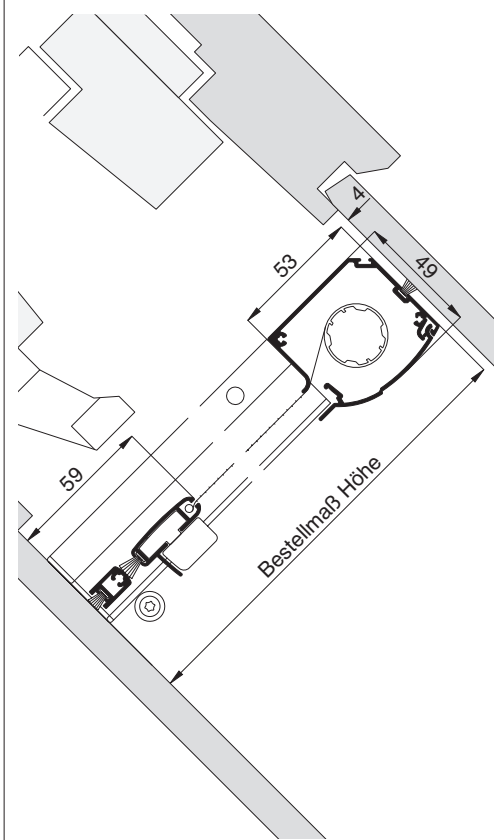
Horizontalschnitt

M 1:3



Vertikalschnitt

M 1:3



Worauf Sie unbedingt achten sollten

alternativ

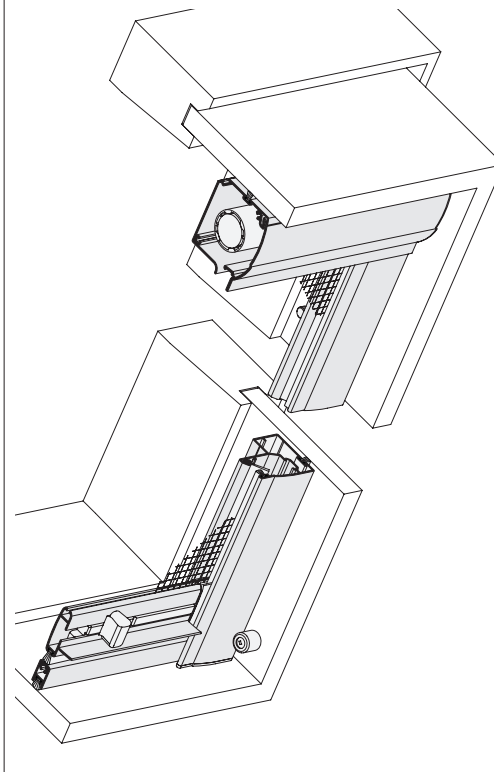
A Einbauluft reicht nicht aus (Innenfutter außerwinkelig)

längere Bürstendichtung verwenden, Standard 9 mm (Zusatzausstattungen, Seite 21)

bei Drehpunkt des Dachfensters in der Mitte (Schwingfenster) Lüftungsstellung prüfen

Rollo im Innenfutter zur Raumseite einbauen R04/7, Seite 19

3-D Ansicht von innen



verwendete Profile mit Standardbürstendichtung

M 1:3

