

# Spannrahmen

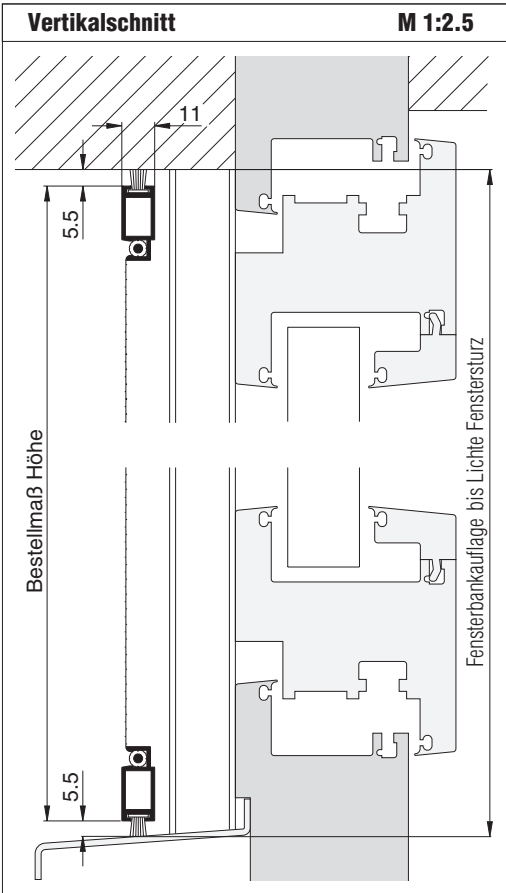
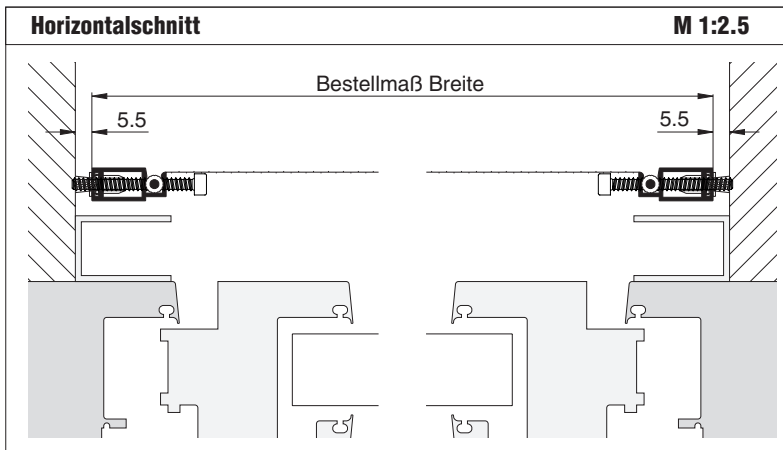
Montage: **Klemmschrauben**

Empfehlung
<b>flächenbündige Fenster</b>
mit sehr eng anliegenden Rolladenführungsschienen

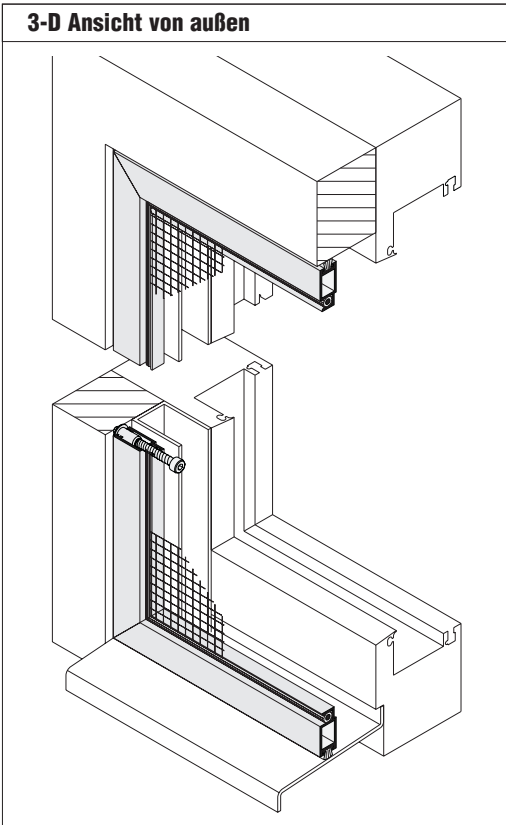
Variante
<b>SP1/70</b>

Preisgestaltung
Spannrahmen Preisliste 2 <span style="float: right;">Seite 2</span>

Bestellmaße
Breite = lichte Breite Mauerleibung - 11 mm
Höhe = Fensterbankauflage bis Lichte Fenstersturz - 11 mm



Worauf Sie unbedingt achten sollten	alternativ
gerade, rechtwinklige Mauerleibung	längere Bürstendichtung verwenden (Zusatzausstattungen SP1)



**Bemerkung:**

Die Klemmschraube inkl. Übersteckkappe kann maximal 16 mm über die Profilaußenkante herausgedreht werden.



verwendete Profile mit Standardbürstendichtung	M 1:2
10 23 06	