

Spannrahmen

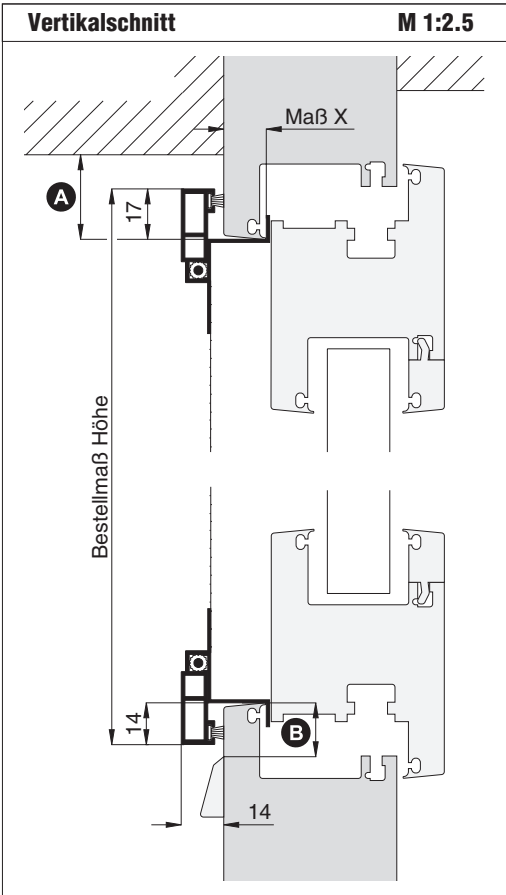
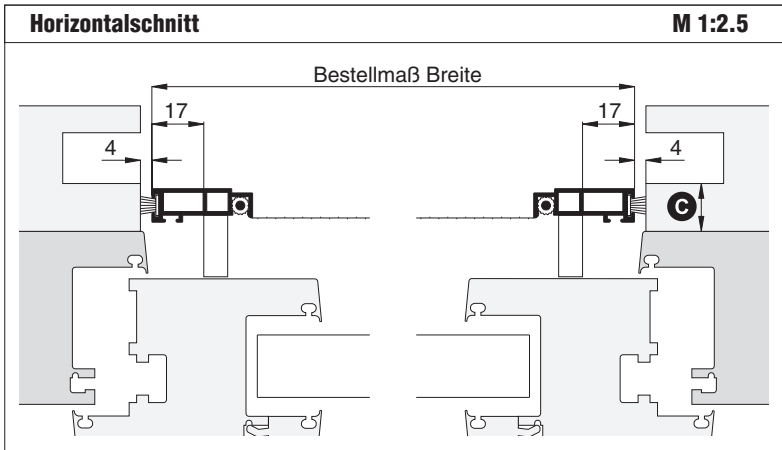
Montage: **gefederte Winkellaschen** (geschraubt)

Empfehlung
flächenbündige und flächenversetzte Fenster
 mit seitlich eng anliegenden Rollladenführungsschienen

Variante
SP2/10

Preisgestaltung
 Spannrahmen Preisliste 3 Seite 3

Bestellmaße
 Breite = lichte Breite Rollladenführungsschienen - 8 mm
 Höhe = lichte Höhe Fensterblendrahmen + 31 mm
 Maß X = Blendrahmenüberschlagsbreite



Worauf Sie unbedingt achten sollten	alternativ
A obere Blendrahmenüberstandsfläche mind. 18 mm (inkl. Verschiebespiel mind. 25 mm)	nachfragen
B Abstand der Wasserschlitzkappe vom Rand des Blendrahmens mind. 14 mm	nachfragen
C Abstand der Rollladenführung zum Blendrahmen mind. 15 mm	SP1/42 SP1/43
bei nach innen gebogenem Rollladenpanzer Abstand entsprechend vergrößern	Rollladenabdruckrollen verwenden (Register Montagehilfsmittel)
Auflagefläche (unten) von 14 mm bei stark gesoßtem Blendrahmenprofil reicht nicht aus	SP4/10

