



# Schiebeanlage

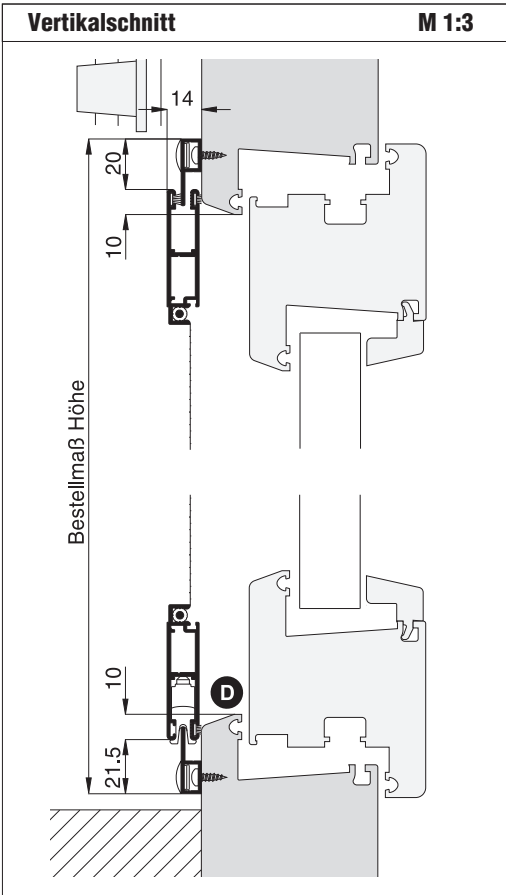
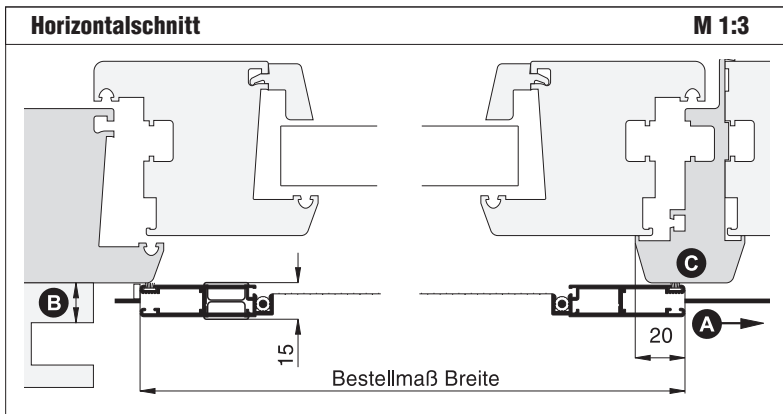
1-flügelig mit 1-facher Laufschiene **seitlich offen**

Empfehlung
<b>Stulp- und Schiebetüren</b>
mit eng anliegendem Rollladenpanzer

Variante
<b>ST3/3</b>

Preisgestaltung
Schiebeanlagen ST3 Preisliste 1 <span style="float: right;">Seite 22</span>

Bestellmaße
Breite = siehe Horizontalschnitt Höhe = siehe Vertikalschnitt Öffnungsrichtung = links  oder  rechts Ansicht außen ↑ <span style="margin-left: 100px;">↑ Ansicht außen</span>



Worauf Sie unbedingt achten sollten	alternativ
<b>A</b> Laufschiene(n)länge = 2 x Bestellmaß Breite + 20 mm	Laufschiene(n)länge angeben (Zusatzausstattungen ST3)
<b>B</b> Abstand der Rollladenführung zum Blendrahmen mind. 16 mm	nachfragen
<b>C</b> Stulpversatz (Pfostenversatz) zum Blendrahmen	längere Bürstendichtung (Zusatzausstattungen ST3) Bürstenlänge = Versatz + 3 mm
<b>D</b> auf Blendrahmenabdeckung achten	nachfragen
geteilter Rollladen (Rollladenführungsschiene auf dem Pfosten)	ST3/18

