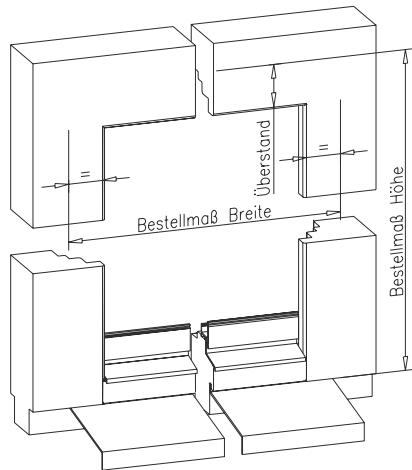


## Montage- und Bedienungsanleitung

Zur Montage ausschließlich Edelstahlschrauben verwenden

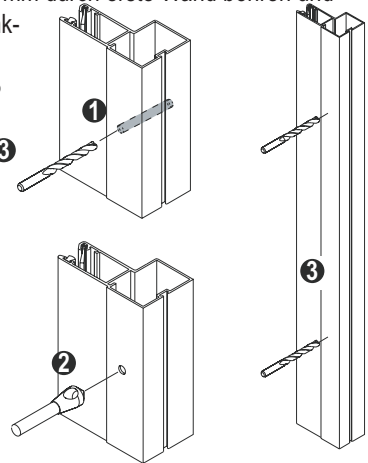
### 1 Position des Rollos ermitteln

- Position am Fensterblendrahmen ausmessen

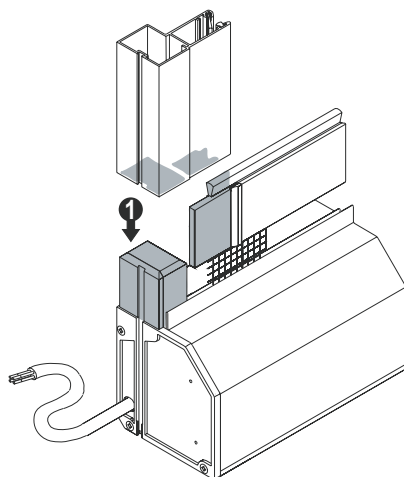


### 2 Führungsschienen bohren

- mit Bohrer 5 mm durchbohren ①
- mit Senker 10 mm durch erste Wand bohren und Schraubensenkopfauflage ansenken ②
- ab Höhe > 1600 mm ③ 3 Bohrungen
- ab Höhe > 2400 mm 4 Bohrungen



### 3 Führungsschienen montieren



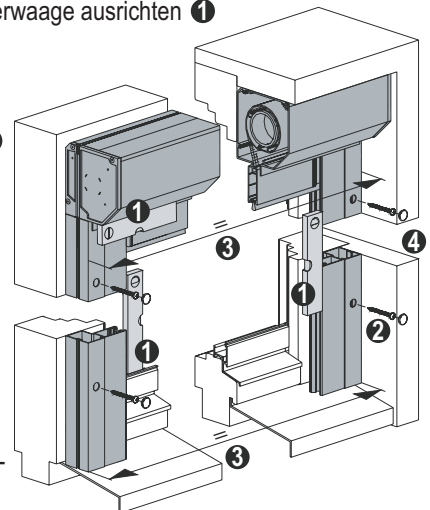
### 4 Anlage montieren

- mit Wasserwaage ausrichten ①

- mit Rundkopfschraube RK 4 x 40 mm anschrauben ②
- Maßkontrolle ③
- Abdeckkappen aufstecken ④

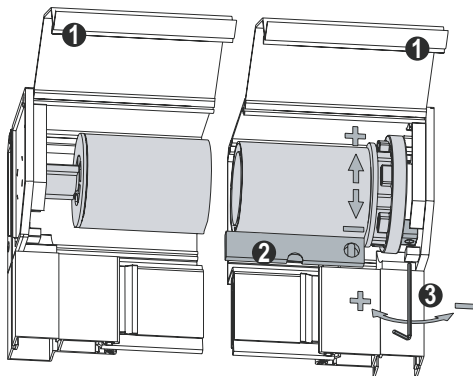
#### Achtung:

Die elektrischen Anschlussarbeiten dürfen nur von einem Elektrofachbetrieb durchgeführt werden.



### 4.1 Gewebewelle waagrecht ausrichten

- Revisionsdeckel öffnen ①
- Kontrolle ob das Rollo waagrecht montiert wurde ②
- Bei Abweichung Motorzapfenadapter mit Sechskantschlüssel 3 mm in der Höhe ausrichten ③



### 5 Bedienung / Motoreinstellungen

Die Bedienung erfolgt je nach Ausführung des E-Motors mit elektrischen Taster/Schalter oder mit Funk- bzw. Funkhandsender (bei ihrem Fachhändler erhältlich).

#### Bedienung mit Taster/Schalter:

Zur Motoreinstellung verwenden sie die NEHER-Einstellanleitung für Elektromotore

#### Bedienung mit Funk- bzw. Funkhandsender:

Zur Motoreinstellung verwenden sie die NEHER-Einstellanleitung **Funkmotor** für Elektromotore

### 6 Reinigung, Pflege und Wartung

Verschmutzungen nur mit Wasser und milden Reinigungsmitteln entfernen. Zur Pflege empfehlen wir das NEHER-Pflegeset (bei ihrem Fachhändler erhältlich).