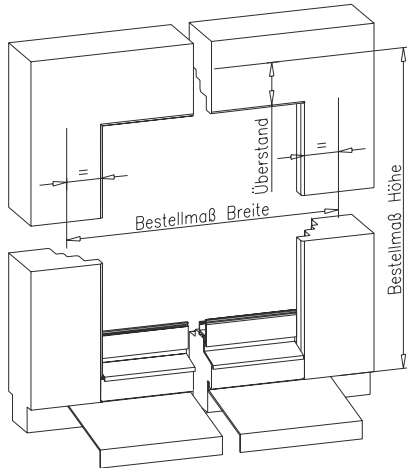


Montage- und Bedienungsanleitung

Zur Montage ausschließlich Edelstahlschrauben verwenden

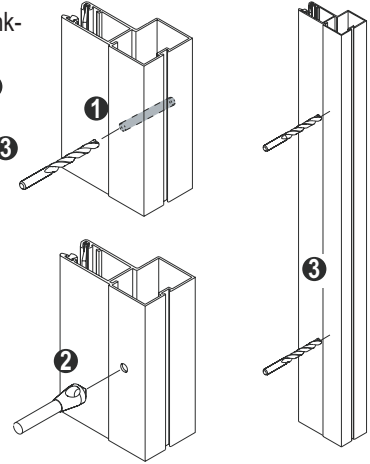
1 Position des Rollos ermitteln

- Position am Fensterblendrahmen ausmessen

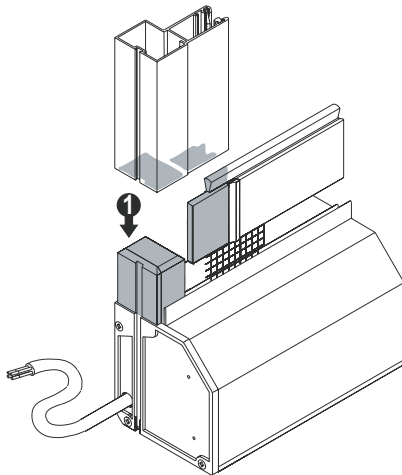


2 Führungsschienen bohren

- mit Bohrer 5 mm durchbohren ①
- mit Senker 10 mm durch erste Wand bohren und Schraubensenkopfauflage ansenken ②
- ab Höhe > 1600 mm ③ 3 Bohrungen
- ab Höhe > 2400 mm 4 Bohrungen



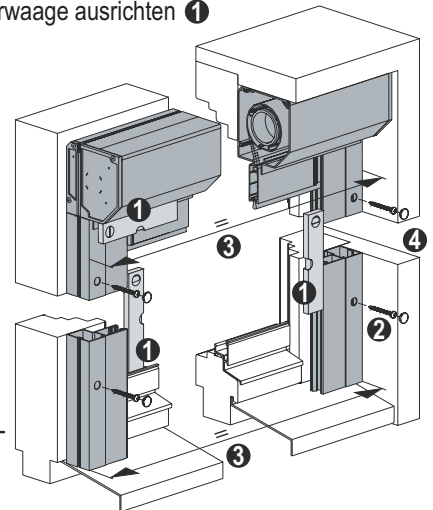
3 Führungsschienen montieren



4 Anlage montieren

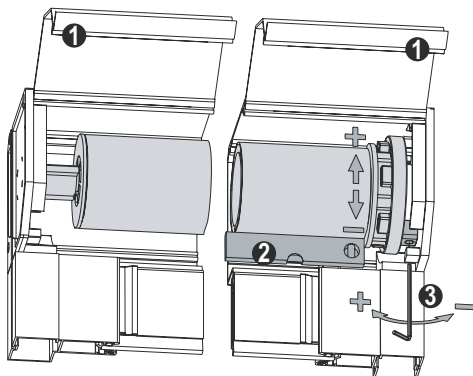
- mit Wasserwaage ausrichten ①
- mit Rundkopfschraube RK 4 x 40 mm anschrauben ②
- Maßkontrolle ③
- Abdeckkappen aufstecken ④

Achtung:
Die elektrischen Anschlussarbeiten dürfen nur von einem Elektrofachbetrieb durchgeführt werden.



4.1 Gewebewelle waagrecht ausrichten

- Revisionsdeckel öffnen ①
- Kontrolle ob das Rollo waagrecht montiert wurde ②
- Bei Abweichung Motorzapfenadapter mit Sechskantschlüssel 3 mm in der Höhe ausrichten ③



5 Bedienung / Motoreinstellungen

Die Bedienung erfolgt je nach Ausführung des E-Motors mit elektrischen Taster/Schalter oder mit Funk- bzw. Funkhandsender (bei ihrem Fachhändler erhältlich).

Bedienung mit Taster/Schalter:

Zur Motoreinstellung verwenden sie die NEHER-Einstellanleitung für Elektromotore

Bedienung mit Funk- bzw. Funkhandsender:

Zur Motoreinstellung verwenden sie die NEHER-Einstellanleitung **Funkmotor** für Elektromotore

6 Reinigung, Pflege und Wartung

Verschmutzungen nur mit Wasser und milden Reinigungsmitteln entfernen. Zur Pflege empfehlen wir das NEHER-Pflegeset (bei ihrem Fachhändler erhältlich).