

# Rollo

Rollo **unten geschlossen**

Montagebohrungen siehe Zusatzausstattungen, Seite 21

## Variante

**R04/7**

Auf Wunsch Rollo mit **zusätzlichem Rastpunkt** in den seitlichen Führungsschienen (Zusatzausstattungen, Seite 22).

## Preisgestaltung

Rollos für Dachfenster Preisliste 5

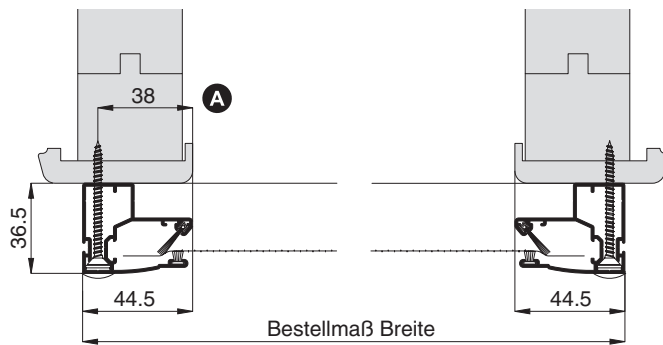
Seite 12

## Bestellmaße

Breite = lichte Breite Innenfutter + 89 mm  
 Höhe = lichte Höhe Innenfutter + 73 mm

## Horizontalschnitt

M 1:3



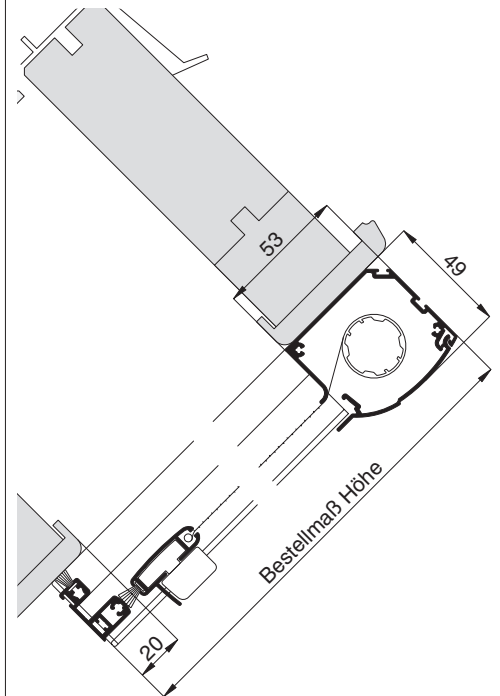
## Empfehlung

### Dachfenster

ohne Montagemöglichkeit im Innenfutter  
 (Montage auf den Abdeckleisten des Innenfutters)

## Vertikalschnitt

M 1:3



## Worauf Sie unbedingt achten sollten

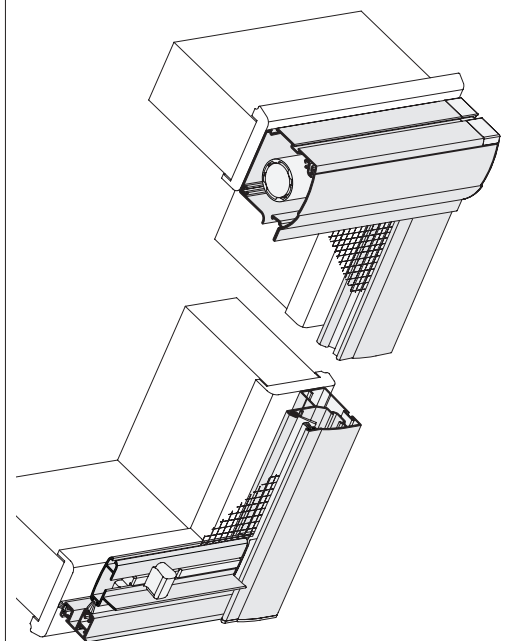
auf Anschraubmaß achten

**A**

## alternativ

Bestellmaß Breite verringern, dabei auf Öffnung für Durchschwingung des Dachfensterflügels achten

## 3-D Ansicht von innen



## verwendete Profile mit Standardbürstendichtung

M 1:3

