

Doppelrollo

Kombination aus **Sonnenschutz-** (oberer Rollokasten) **und Insektenschutzgewebe** (unterer Rollokasten)
Rollo unten geschlossen

Montagebohrungen siehe Zusatzausstattungen R04

Empfehlung

Dachfenster

ohne Montagemöglichkeit im Innenfutter
 (Montage auf den Abdeckleisten des Innenfutters)

Variante

R04/14

Preisgestaltung

Rollos für Dachfenster Preisliste 6

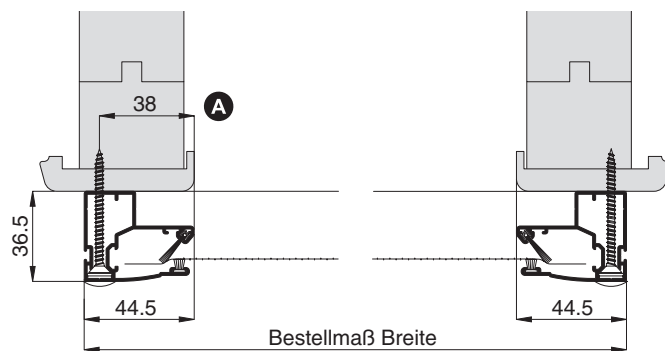
Seite 13

Bestellmaße

Breite = lichte Breite Innenfutter + 89 mm
 Höhe = lichte Höhe Innenfutter + 106 mm

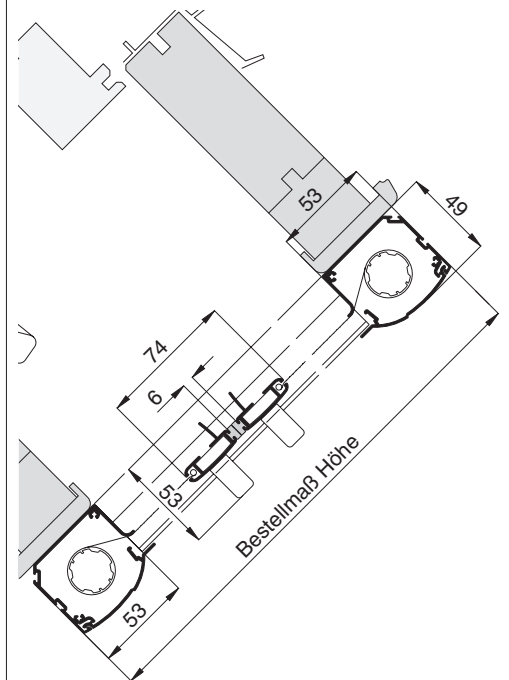
Horizontalschnitt

M 1:3



Vertikalschnitt

M 1:4



Worauf Sie unbedingt achten sollten

A

auf Anschraubmaß achten

alternativ

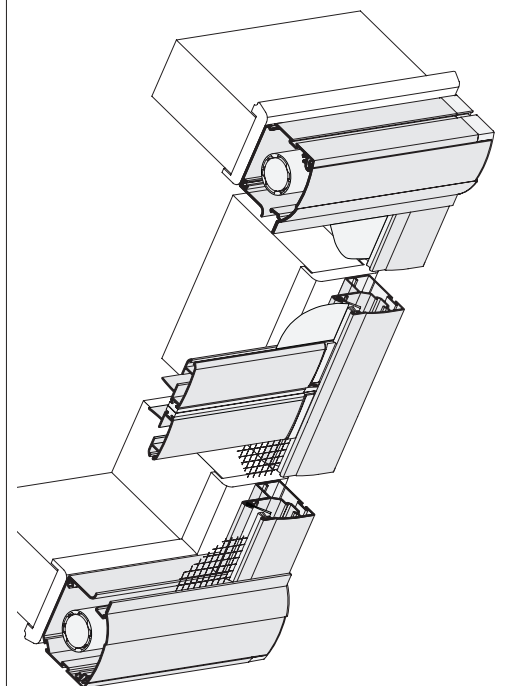
Bestellmaß Breite verringern,
 dabei auf Öffnung für Durch-
 schwingung des Dachfenster-
 flügels achten

Bemerkungen:

Im Standard befindet sich das Sonnenschutzgewebe im oberen Kasten
 (bei Lage im unteren Kasten, bitte gesondert angeben).

Das Sonnenschutzgewebe hat eine offene Fläche von 10%
 (weitere Informationen siehe Register Gewebe).

3-D Ansicht von innen



verwendete Profile

M 1:3

