

Plissee für Türen PT1/1, PT1/3

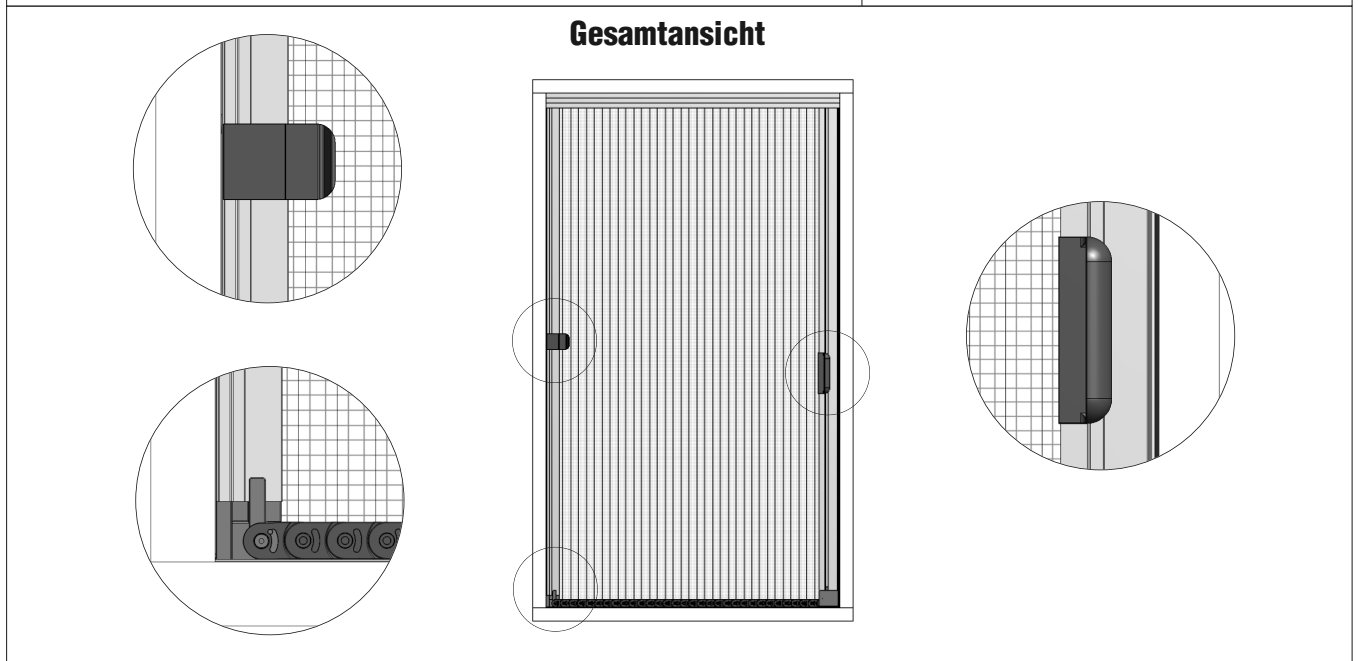


Montageanleitung für maßgefertigtes Plissee

Bemerkung: Sollte das Plissee noch nicht auf Maß gefertigt sein, bitte entsprechende Fertigungsanleitung anfordern !

Bitte lesen Sie sich diese Montageanleitung aufmerksam durch, da wir für Fehler, die durch falsche Montage entstehen, keine Haftung übernehmen !
Zur Montage ausschließlich Edelstahlschrauben verwenden.

Zubehör					Empfohlene Werkzeuge			
8 x	8 x	3 x		2 x				
Multi-funktionsdübel	RK 3,9 x 38	Halteclip	Bürstendichtung	Bürstendichtung	Bleistift	Schraubendreher	Akku-Bohrschrauber	Steinbohrer
15 50 06.35	15 03 39.38.TX	14 42 20	5,8 x 9 mm	4,8 x 13 mm		TX20		ø 6 mm
			12 29 65.09	12 29 25.13				
Inbusschlüssel	bewegliche	Plissee-	oberes	oberes	Wasserwaage			
2,0mm	Griffschale	verschlussstück	Kunststoffteil	Kunststoffteil				
17 06 24.20	14 42 50	14 42 55	14 42 01	14 42 05				



1 Halteklipse anschrauben

Halteklipse **1** auf der Bandseite sorgfältig in eine Reihe fluchtend anordnen. Abstand von Aussenkante zum oberen bzw. unteren Halteclip 250 mm, den mittleren Halteclip mittig positionieren.

Zur besseren Orientierung markieren Sie eine Mittellinie mit einem Bleistift. Darauf achten, dass links und rechts von den Halteclipsen noch mindestens 10 mm Platz zur Verfügung bleibt !

Bohrpositionen durch die Halteklipse anzeichnen. Mit Steinbohrer ø 6 mm vorbohren **2**, mitgelieferte Dübel setzen und mit Schrauben RK 3,9 x 38 anschrauben.

Bürstendichtungen 4,8 x 13 mm **3** in Kastenprofil einziehen, auf Maß kürzen und verklemmen.

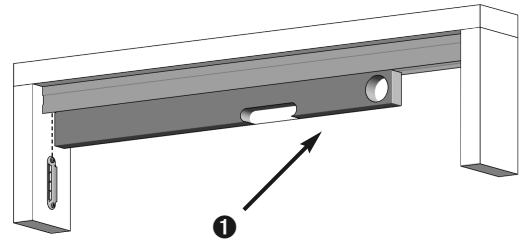
Plissee für Türen PT1/1, PT1/3

Montageanleitung für maßgefertigtes Plissee

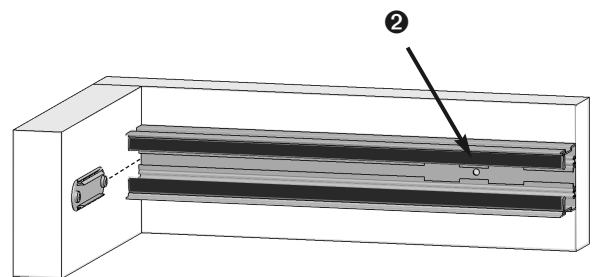


2 Kastenprofil und Laufschiene montieren

Kastenprofil und Kunststofflaufschienenprofil fluchtend mittig zu den montierten Haltelipse ausrichten und montieren.

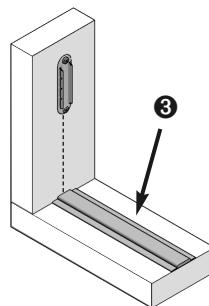


Kastenprofil waagrecht in der Leibung ausrichten ①. Bohrpositionen durch die Montagebohrungen ② anzeichnen, mit Steinbohrer \varnothing 6 mm vorbohren. Mitgelieferte Dübel setzen und mit Schrauben RK 3,9 x 38 anschrauben.



 Bei verschiedenen Untergründen entsprechendes Befestigungsmaterial benutzen.

Flaches Kunststofflaufschienenprofil ③ fluchtend zu den montierten Halteclips festkleben.



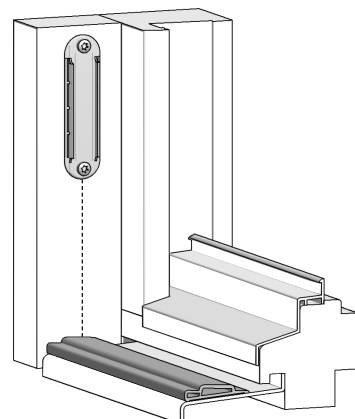
 Untergrund muß fett- und staubfrei sein !

 Kunststofflaufschienenprofil erst lose hinlegen und Außenkanten für bessere Orientierung beim Kleben markieren.

2a Bei PT1/3: schräges Kunststofflaufschienenprofil montieren

Bei einer schrägen Schwelle wird das schräge Kunststofflaufschienenprofil 10 42 51 verwendet.

Vorgehensweise siehe Punkt **2**.



Plissee für Türen PT1/1, PT1/3

Montageanleitung für maßgefertigtes Plissee



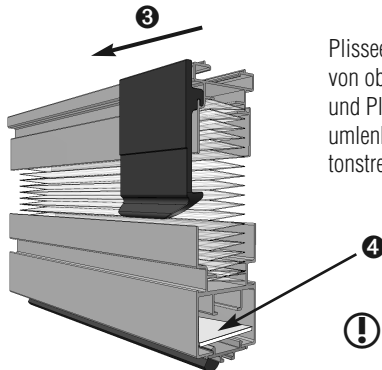
3 Plisseekit einbauen

Plisseekit auspacken und Gewebe oben an der Schnittkante ① auf Verklebungen prüfen.



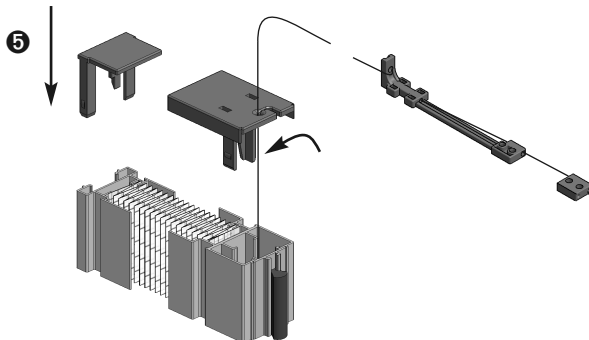
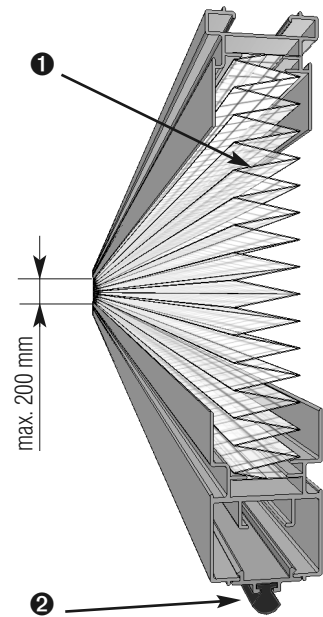
Kettenseite maximal 200 mm öffnen. Dabei Kanten von Gewebefalten mit den Fingern abstreifen, um eventuell vorhandene Verklebungen zu lösen. Bei Bedarf zwischen die Falten greifen.

Bürstendichtung 5,8 x 9 mm ② in Flügelprofil einziehen und auf die Länge des Profils abzüglich 10 mm kürzen.



Plisseeverschlusssteil in dem Profil ohne Bürste von oben einschieben ③, bis zur Mitte fahren und Plisseekit schließen. Die Schnur mit Schnurumlenkung und Schnurspanner mithilfe des Kartonstreifens ④ aus dem Plisseekit herausziehen.

❗ Schnur darf nicht verknotet/verheddert sein !



Obere Abdeckkappen wie abgebildet aufstecken ⑤ und Schnur einführen. Dabei darauf achten, dass die Schnur nicht verklemt wird.

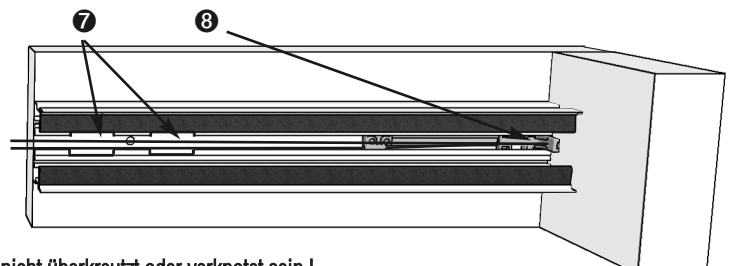
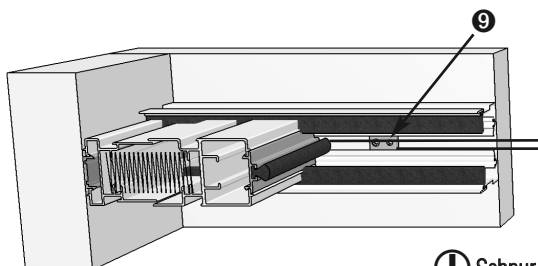
Plisseekit auf die Halteclipsse erst unten dann oben ausrichten ⑥ (oben in das Kastenprofil einführen) und durch vorsichtiges Drücken einrasten.



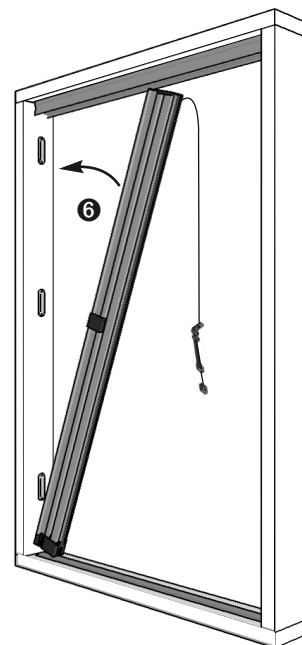
Das Einrasten aller Halteclipsse muss durch "Klick" Geräusche bestätigt werden !

Um das Plisseekit auszubauen, bewegliches Flügelprofil in Plisseeverschlusssteil einrasten und Plisseekit nach innen oder nach außen hebeln bis es sich von den Halteclipsen löst.

Schnurumlenkung und Schnurspanner im Kastenprofil durch die Aussparungen ⑦ einführen. Schnurumlenkung zur Verschlussseite bis zum Anschlag schieben ⑧ und beide Gewindestifte mit dem mitgelieferten Inbusschlüssel anziehen. In entgegengesetzter Richtung die Schnur mit dem Schnurspanner leicht spannen ⑨ und Gewindestifte anziehen.



❗ Schnur darf nicht überkreuzt oder verknotet sein !

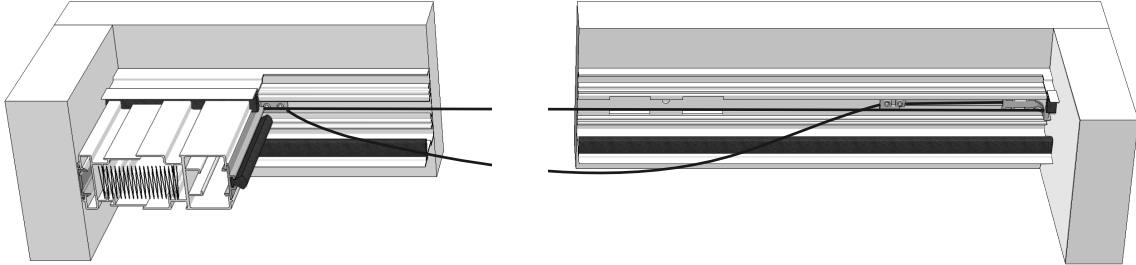


Plissee für Türen PT1/1, PT1/3

Montageanleitung für maßgefertigtes Plissee

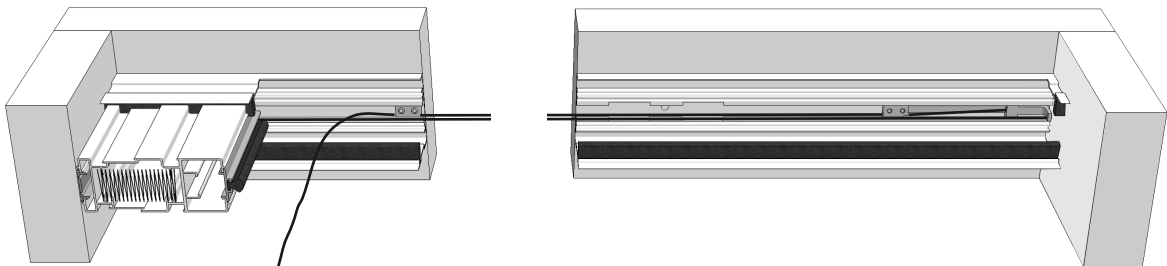


❗ Prüfen: Sollte die Schnur bei bis zum Anschlag ausgefahrenen Schnurspanner durchhängen, muß diese gekürzt werden.

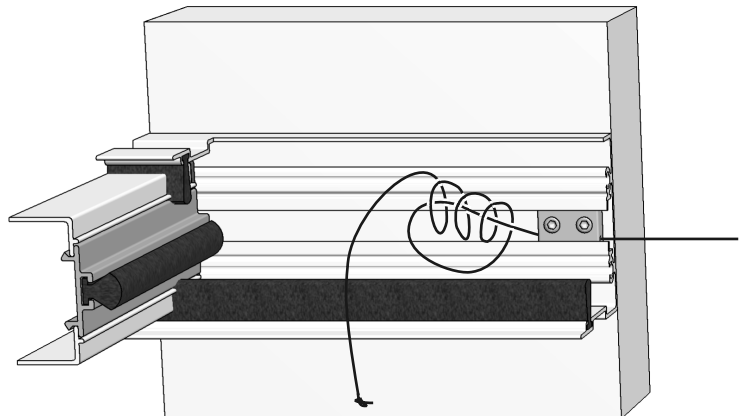


3a Schnur kürzen (Optional wenn Schnur zu lang)

Gewindestifte in Schnurspanner mit dem Inbusschlüssel lösen und Schnurspanner ca. 10 cm zurückfahren (auf die Ausparungen achten). Die hängende Schnur durchziehen bis diese gespannt ist.



Schnur vor dem Schnurspanner mit 3-fach Schlingknoten verknoten und fest anziehen. Den Rest der Schnur anschließend ca. 3 cm nach dem Knoten abschneiden.



Die Schnur mit dem Schnurspanner wie bei Schritt 3 Punkt 8 beschrieben, leicht spannen und Gewindestifte anziehen.



Die Leichtgängigkeit des Plissees kann durch etwas Lockern des Schnurspanners erhöht werden !

Optional: Bei ausreichenden Platzverhältnissen Griffschalen in das bewegliche Flügelprofil einrasten und auf die gewünschte Bedienungshöhe senkrecht positionieren. Plisseeverschlusssteil entriegeln und Plissee auf Funktion durch Schließen und Öffnen testen. Bei Bedarf Gewebefalten am Führungsfäden lockern.

