

Pendeltür

mit Montagerahmen und **unterem Winkelprofil**

Empfehlung

flächenversetzte Türen

mit eng anliegendem
Rollladenpanzer

Variante

PT2/5

Preisgestaltung

Pendeltüren Preisliste 2

Seite 6

Bestellmaße

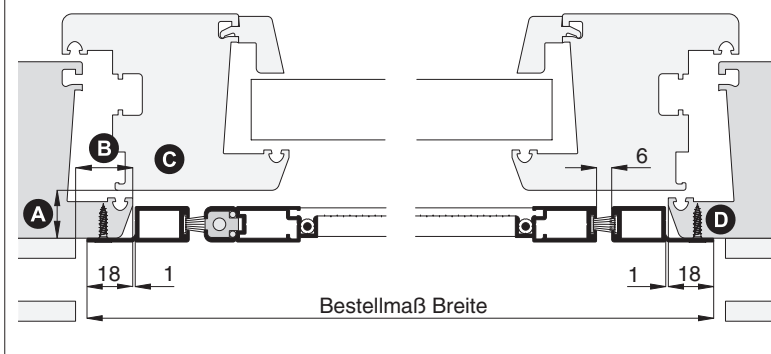
Breite = lichte Breite Türblindrahmen + 36 mm

Höhe = Trittschutzoberkante bis Lichte Türblindrahmen oben + 15 mm

Öffnungsrichtung = 

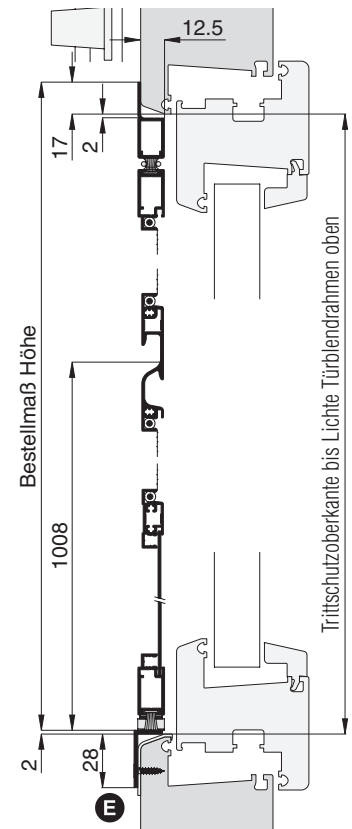
Horizontalschnitt

M 1:3



Vertikalschnitt

M 1:4



Worauf Sie unbedingt achten sollten

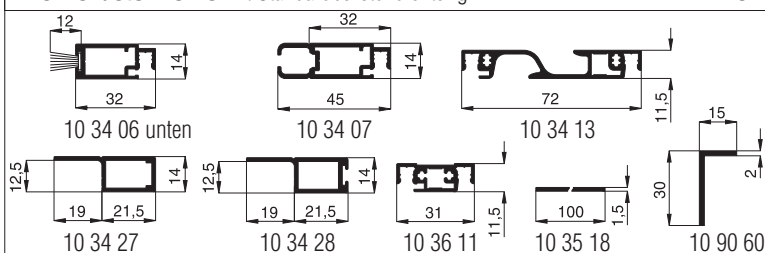
alternativ

bei **Windbelastung** Drehstabfedern mit erhöhter Schließkraft verwenden (Zusatzausstattungen PT2, Erhöhung der Schließkraft)

A	Flächenversatz vom Blendrahmen zum Türflügel mind. 13 mm	mit Dichtungsband Abstand vergrößern (Reg. Montagehilfsmittel)
B	Montagerahmenauflegetfläche seitlich mind. 19 mm	PT2/2.LMB
C	bei verdeckten Beschlägen am Türflügel (oder bautiefen Türflügeln) darauf achten, dass die Pendeltür durchpendeln kann	Winkelanbau (Zusatzausstattungen PT2)
D	bei sehr breitem und schrägem Blendrahmenüberschlag entsteht zu viel Einbauluft	Bestellmaß vergrößern
E	Winkelauflegetfläche mind. 28 mm	Winkelprofil 20 x 15 mm verwenden (Zusatzausstattungen PT2)

verwendete Profile mit Standardbürstendichtung

M 1:3



3-D Ansicht von außen

