

Pendelfenster

mit Montagerahmen **unten geschlossen**

Empfehlung

**flächenbündige und
flächenversetzte Fenster**

mit sehr schrägem oder stark
abgerundetem Blendrahmenüberschlag

Variante

PF2/8

Preisgestaltung

Pendelfenster Preisliste 4

Seite 5

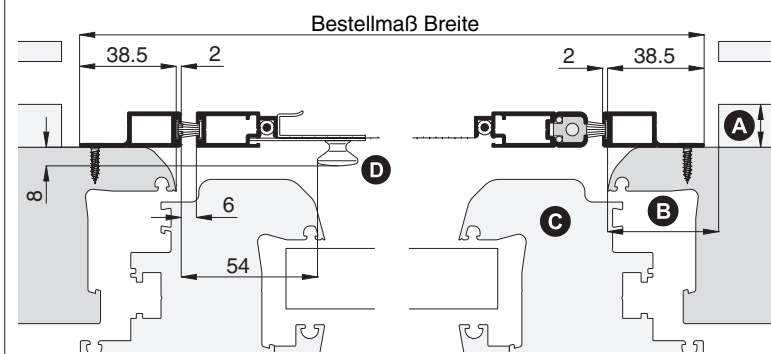
Bestellmaße

Breite = lichte Breite Fensterblendrahmen + 77 mm
Höhe = lichte Höhe Fensterblendrahmen + 77 mm

Öffnungsrichtung =  Ansicht außen
oder

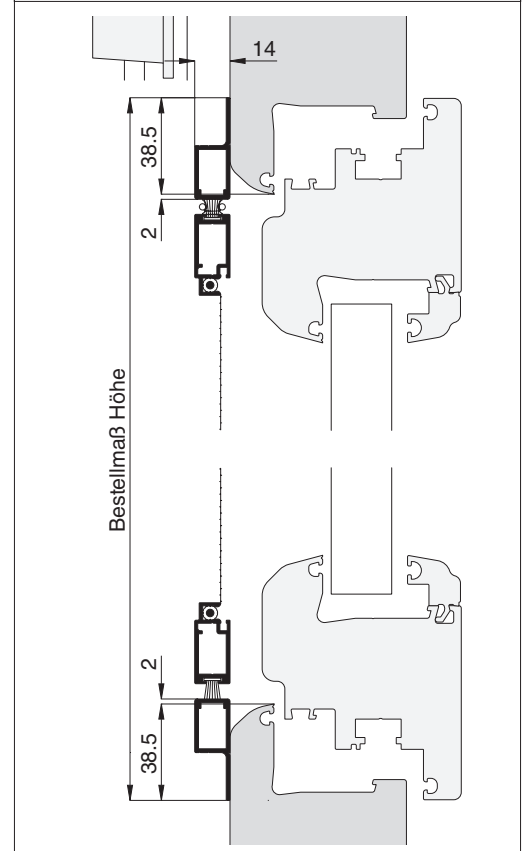
Horizontalschnitt

M 1:3



Vertikalschnitt

M 1:3



Worauf Sie unbedingt achten sollten

alternativ

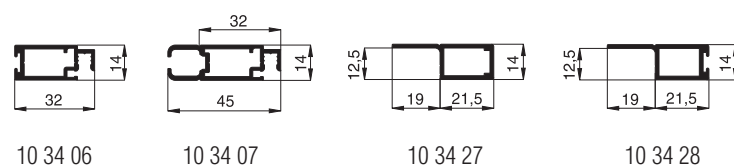
bei **Windbelastung** Drehstabfedern mit erhöhter Schließkraft verwenden
(Zusatzausstattungen PF2, Erhöhung der Schließkraft)

auf Beschwerungsstab in der Rollladenendleiste achten
(Register Montagehilfsmittel, Magnetabstandhalter)

A	Abstand der Rollladenführung zum Blendrahmen mind. 15 mm	nachfragen
B	Montagerahmenauflagefläche seitlich mind. 39 mm	Bestellmaß Breite verringern
C	bei verdeckten Beschlägen am Fensterflügel (oder bautiefen Fensterflügeln) darauf achten, dass das Pendelfenster durchpendeln kann	Winkelanbau (Zusatzausstattungen PF2)
D	darauf achten, dass der Knopf nicht am Fensterflügel anstößt	Griff GI 25 verwenden (Zusatzausstattungen PF2)

verwendete Profile

M 1:3



3-D Ansicht von außen

