

# Pendelfenster

mit Montagerahmen **unten geschlossen**

**Darstellung:** Lichte-Montage-Blendrahmen (LMB)

## Variante

**PF2/1.LMB**

## Preisgestaltung

Pendelfenster Preisliste 4

Seite 5

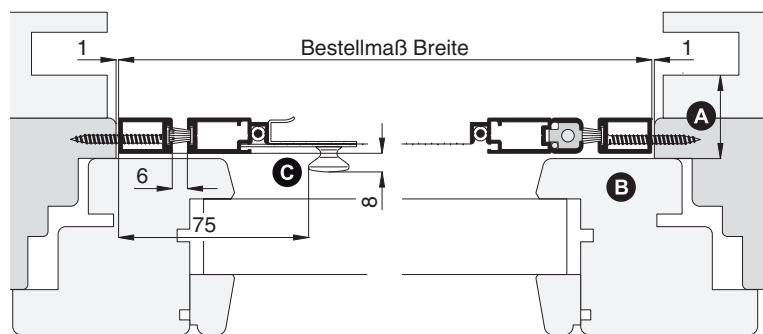
## Bestellmaße

Breite = lichte Breite Fensterblendrahmen - 2 mm  
 Höhe = Regensch.-oberkante bis Lichte Fensterblendrahmen oben + 17 mm

Öffnungsrichtung = links Ansicht außen oder rechts

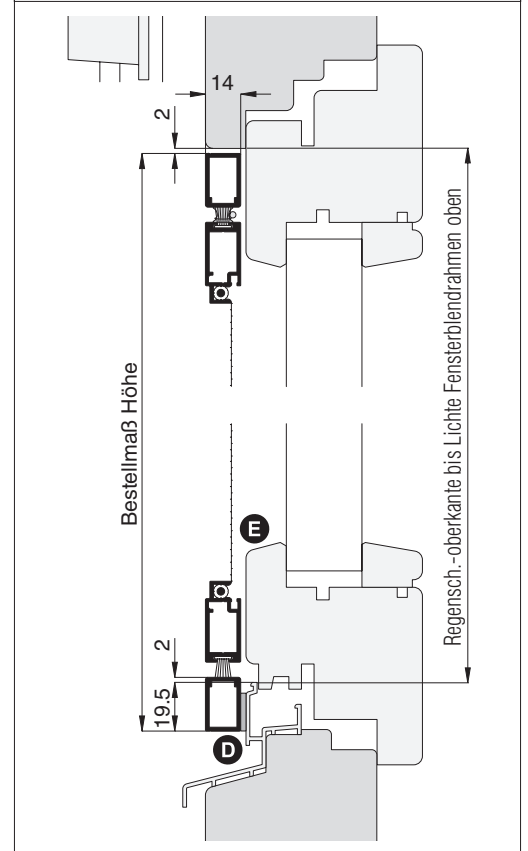
## Horizontalschnitt

M 1:3



## Vertikalschnitt

M 1:3



## Worauf Sie unbedingt achten sollten

## alternativ

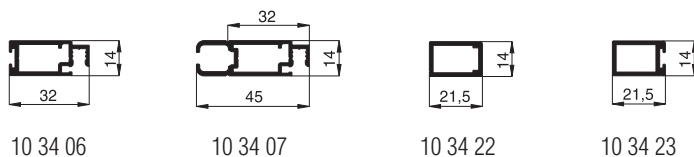
bei **Windbelastung** Drehstabfeder mit erhöhter Schließkraft verwenden (Zusatzausstattungen Seite 12, Erhöhung der Schließkraft)

auf Beschwerungsstab in der Rollladenendleiste achten (Register Montagehilfsmittel, Magnetabstandhalter)

<b>A</b>	Abstand der Rollladenführung zum Fensterflügel mind. 15 mm	nachfragen
<b>B</b>	bei verdeckten Beschlägen am Fensterflügel (oder bautiefen Fensterflügeln) darauf achten, dass das Pendelfenster durchpendeln kann	Winkelanbau (Zusatzausstattungen Seite 10)
<b>C</b>	darauf achten, dass der Knopf nicht am Fensterflügel anstößt	Griff GI 25 verwenden (Zusatzausstattungen, Seite 12)
<b>D</b>	ggf. Distanzunterlage separat bestellen (Register Montagehilfsmittel)	
<b>E</b>	auf Wetterschenkel und Flügelabdeckung (Holzfenster) achten	nachfragen

## verwendete Profile

M 1:3



10 34 06

10 34 07

10 34 22

10 34 23

## Empfehlung

**flächenversetzte Fenster**

mit eng anliegendem Rollladenpanzer und Rollladenführungsschienen

## 3-D Ansicht von außen

