

Zusatzausstattungen PL2

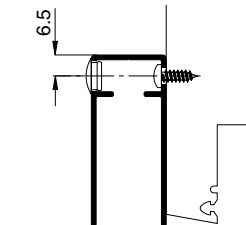
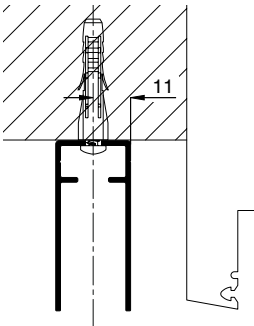
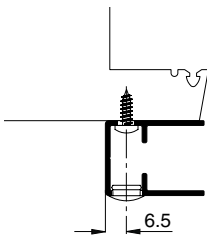
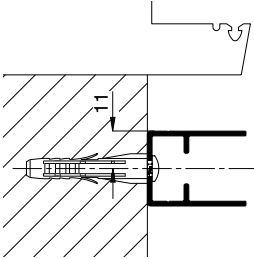
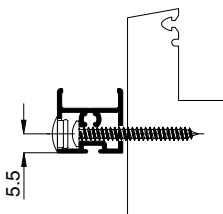
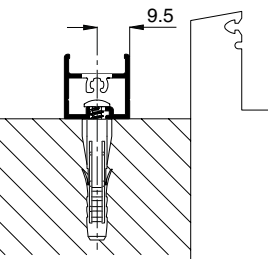

Farbauswahl, siehe Register **Farben** | **Sonderformen** | **Profile**

1. Montagebohrungen

Im Standard werden sämtliche Montagerahmen ohne Montagebohrungen ausgeliefert.

Auf Wunsch sind bei folgenden Profilen Montagebohrungen von vorne oder seitlich möglich (bei Bestellung angeben).

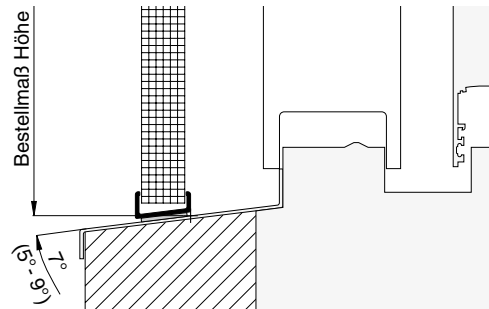
Dabei wird das angegebene Montagematerial mitgeliefert.

Montagebohrung von vorne	Montagebohrung seitlich
<p>10 45 01</p> <p>RK 3,5 x 13 mm (15 03 35.13.TX) Abdeckkappe 8 mm (14 23 90)</p> 	<p>10 45 01</p> <p>RK 3,9 x 38 mm (15 03 39.38.TX) Universalfunktionsdübel (15 50 06.35)</p> 
<p>10 45 03</p> <p>RK 3,5 x 13 mm (15 03 35.13.TX) Abdeckkappe 8 mm (14 23 90)</p> 	<p>10 45 03</p> <p>RK 3,9 x 38 mm (15 03 39.38.TX) Universalfunktionsdübel (15 50 06.35)</p> 
<p>10 45 11</p> <p>RK 3,9 x 38 mm (15 03 39.38.TX) Abdeckkappe 8 mm (14 23 90)</p> 	<p>10 45 11</p> <p>RK 3,9 x 38 mm (15 04 39.38.TX) Universalfunktionsdübel (15 50 06.35) Abdeckklebescheibe (14 23 81)</p> 
<p> Es muss beim Aufmaß geprüft werden, ob sich das Montagematerial für den jeweiligen Einbaufall eignet.</p>	

Zusatzausstattungen PL2

2. schräges Laufschiennenprofil

Bei einer schrägen Auflage ($5^\circ - 9^\circ$) kann bei der Variante PL2/5 als Alternative ein schräges Laufschiennenprofil verwendet werden.

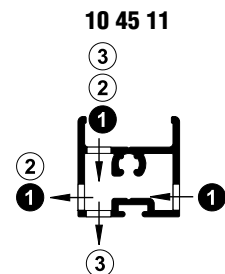
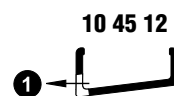
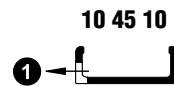


3. Laufschiennenentwässerung

Bei allen Plissees ist im **Standard** ● eine Entwässerung der unteren Laufschiene integriert.

Auf Wunsch kann die Entwässerungsrichtung geändert ○ oder auf die Entwässerung verzichtet werden (bei Bestellung angeben).

- 1 - nach vorne (im Lichten montiert)
- 2 - nach vorne (am Blendrahmen montiert)
- v - nach unten



4. Gewebeaustauschkit

Beim Austausch von Gewebe und Schnur (z.B. Reparatur) wird ein Gewebeaustauschkit eingesetzt. Dieses beinhaltet, neben dem Gewebekit mit Gewebehalter, das Schnurspannprofil, die Halteclips und eine Endkappe für die Griffleiste.

Bestellt wird das Gewebeaustauschkit mit der Nummer der entsprechenden Variante und der Zusatzbezeichnung **.GAK** (Bsp.: PL2/5.GAK)

5. Montagehilfsmittel

Für die Montage der Plissees stehen Ihnen verschiedene Hilfsmittel zur Verfügung.

Diese können Sie dem **Register Montagehilfsmittel** entnehmen.

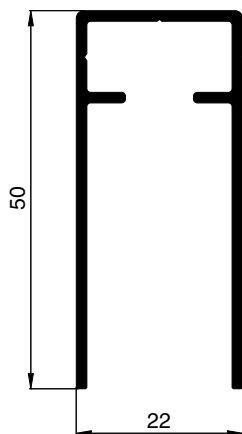


Aluminiumprofile Maßstab 1:1

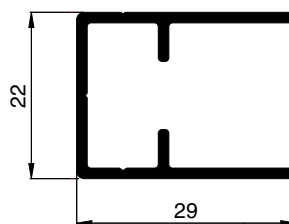
Plisseeprofile PL2

Standardfarben (außer 10 45 10, 10 45 11, 10 45 12 und 10 45 20):

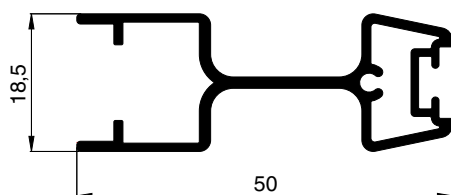
W1 . G4 . E1 . B4 . B5 . B6, MG, TG



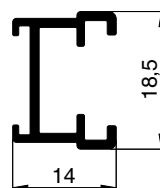
10 45 01
Kastenprofil 50 mm



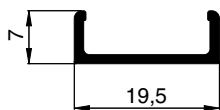
10 45 03
seitliches Rahmenprofil



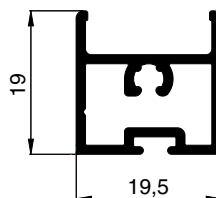
10 45 05
Griffleiste



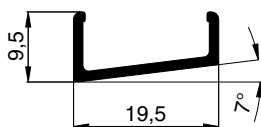
10 45 20 (nur in roh lieferbar)
Schnurspannprofil



10 45 10 (nur in S1 lieferbar)
Laufschiene gerade



10 45 11 (nur in S1 lieferbar)
Laufschiene gerade mit Schraubkanal



10 45 12 (nur in S1 lieferbar)
Laufschiene schräg