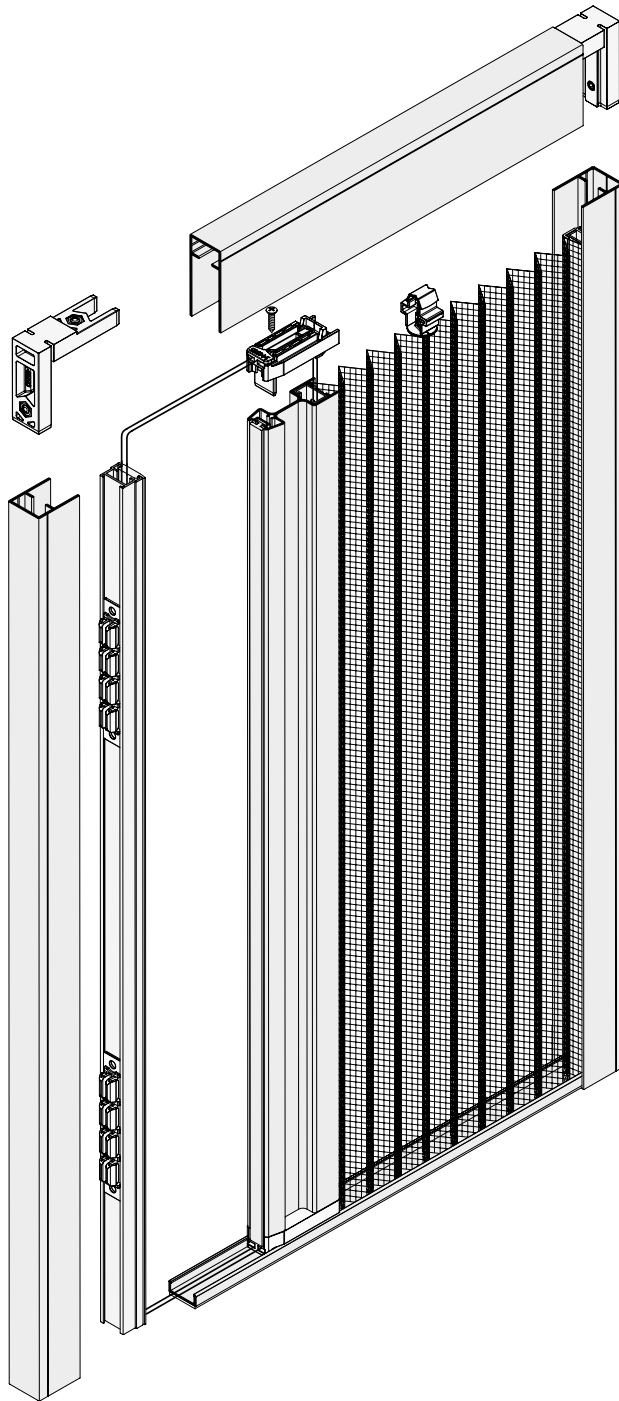


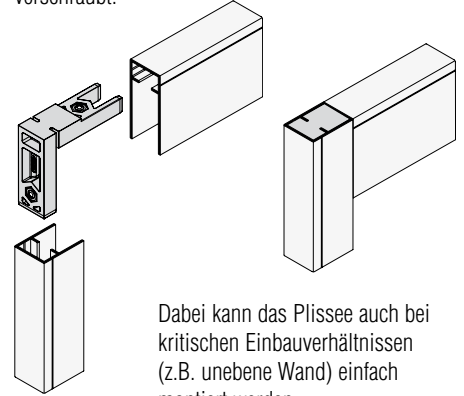
Plissees für Türen PL2

(dargestellt ist die Variante PL2/5 von Seite 6)



Kastenprofil mit Montagerahmen

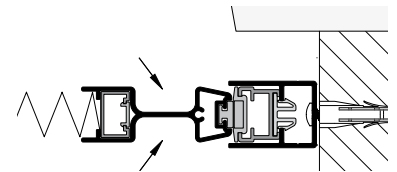
Das obere Kastenprofil mit einer Bauhöhe von 50 mm wird über Schraubeckwinkel mit dem seitlichen Rahmenprofil zu einem stabilen U-Rahmen verschraubt.



Dabei kann das Plissee auch bei kritischen Einbauverhältnissen (z.B. unebene Wand) einfach montiert werden.

integrierte Griffleiste

Aufgrund der beidseitig integrierten Griffleiste ist das Plissee in jeder Höhe einfach zu bedienen und somit auch für Kinder ideal geeignet.

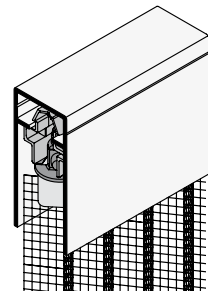


Verschluss

Die Zuhaltung der Griffleiste erfolgt über ein gedämpftes Magnetbandsystem. Dadurch ist ein leichtes Öffnen und leises Schließen des Plissees gewährleistet.

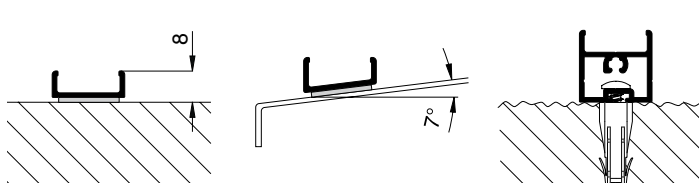
Gewebehalter

Sämtliche Plissees haben je nach Größe einen oder mehrere Gewebhalter, die im Kastenprofil geführt werden. Dadurch sind auch große Plissees bei Regen und Wind stabil und funktionssicher.



Bodenprofile

Je nach Beschaffenheit des Bodens stehen unterschiedliche Laufschienen zur Verfügung.



Plissee für Türen

mit Montagerahmen **unten offen**

Empfehlung

Türen



Variante

PL 2/5

Preisgestaltung

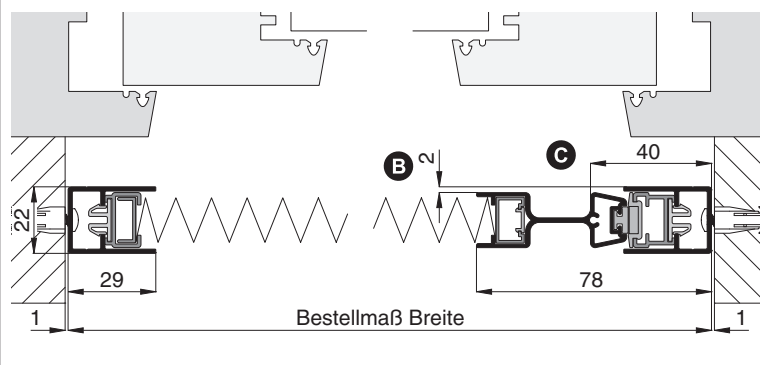
Plissee für Türen PL2 Preisliste 1

Bestellmaße

Breite = lichte Breite Mauerleibung - 2 mm
 Höhe = Bodenauflage bis Lichte Türsturz oben - 1 mm
 Öffnungsrichtung = links  oder  rechts
 Ansicht außen ↑ ↑ Ansicht außen

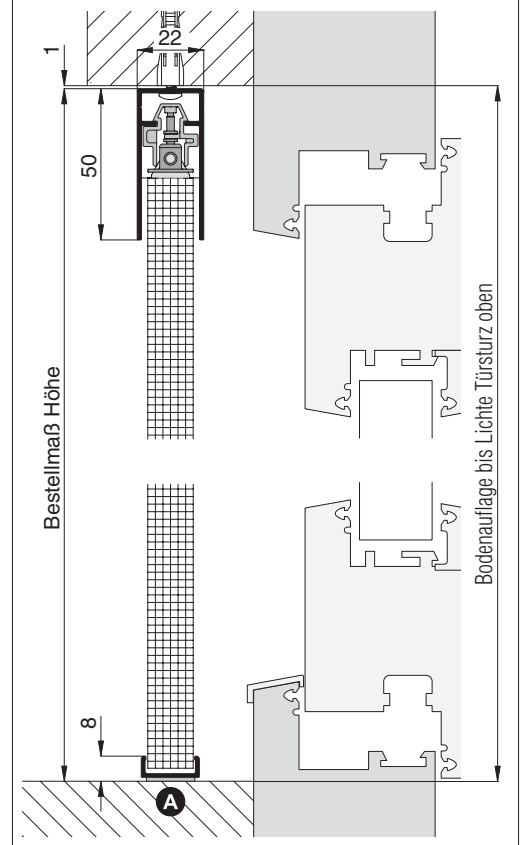
Horizontalschnitt

M 1:2.5



Vertikalschnitt

M 1:2.5



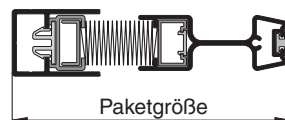
Worauf Sie unbedingt achten sollten

alternativ

A	ebener Boden	PL 2/9
B	bei Montage auf Rollladenführungsschienen auf Stopper und Endleiste achten bei Montage auf Blenderrahmen auf vorstehende Bauteile achten (z.B. Türgriff)	Zusatzrahmen unterbauen (Zusatzausstattungen PL2)
C	Bedienung der Griffleiste von innen	
Platzbedarf (durch Einbautiefe) mind. 23 mm		

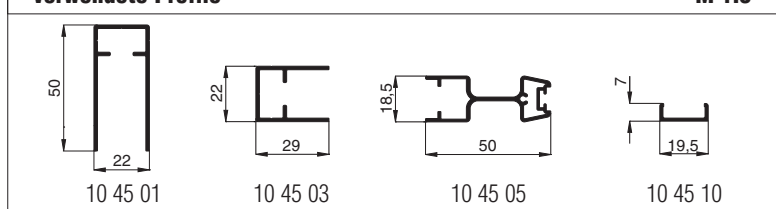
Paketgröße bei geöffnetem Plissee:

Flügelbreite: bis 1000 mm: ca. 95 mm
 1001 bis 1300 mm: ca. 105 mm
 1301 bis 1600 mm: ca. 110 mm
 1601 bis 2000 mm: ca. 120 mm
 2001 bis 2400 mm: ca. 130 mm
 2401 bis 3000 mm: ca. 145 mm



verwendete Profile

M 1:3



3-D Ansicht von außen

