

Elektrorollo für Türen

Elektrorollo **unten offen** mit 1-facher Kastenblende

Montagebohrungen siehe Zusatzausstattungen ER2

Empfehlung

Aluminium- und Kunststofftüren

Variante

ER2/9

Der Elektroanschluss muss vom Fachmann durchgeführt werden.

Preisgestaltung

Elektrorollos ER2 Preisliste 1

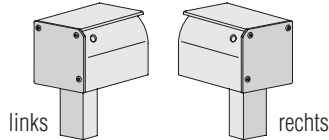
Seite 18

Bestellmaße

Breite = siehe Horizontalschnitt

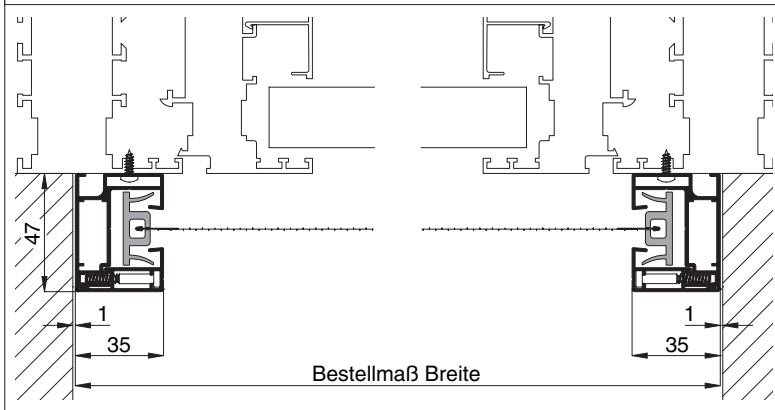
Höhe = siehe Vertikalschnitt

Lage des Motors (Ansicht von innen)



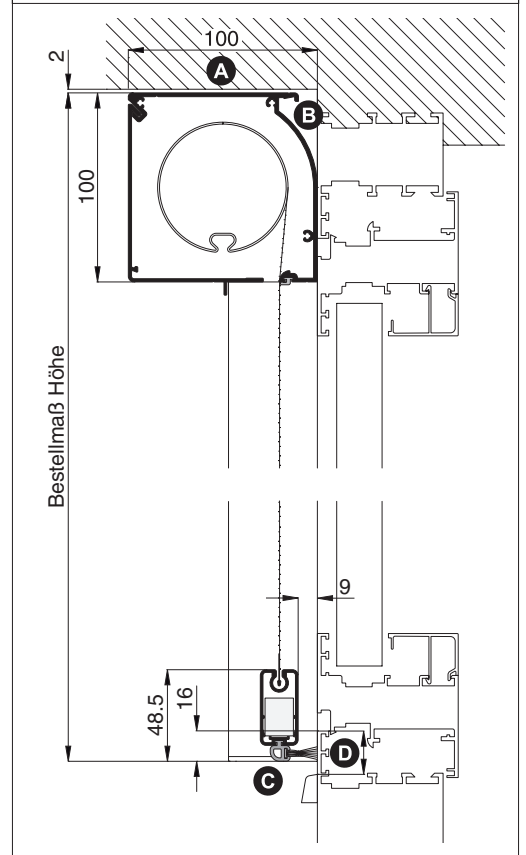
Horizontalschnitt

M 1:3



Vertikalschnitt

M 1:4



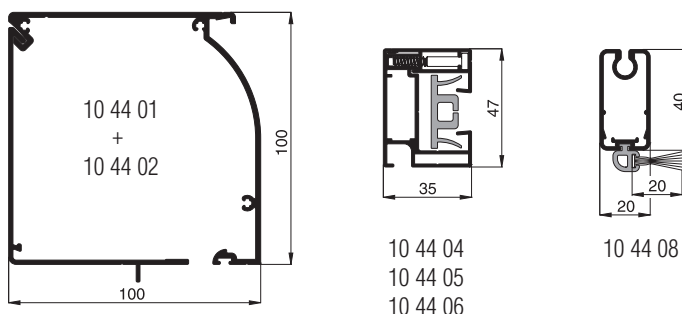
Worauf Sie unbedingt achten sollten

alternativ

A	Rollokasten ohne zusätzliche Befestigung bis zu einer Breite von max. 2000 mm	Zusatzausstattungen ER2, Rollokastenbefestigung
B	Standardkabelaustritt durch das Kastenprofil auf der Motorseite (Kabelführung siehe Abb. Zusatzausstattungen ER2, Kabelaustritt)	Kabelführung über seitliche Führungsschiene (Zusatzausstattungen ER2, Kabelaustritt)
C	seitliche Führungsschiene schließt mit der Gewebeschiene ab	Bestellmaß Höhe entsprechend vergrößern (Endlage der Gewebeschiene kann angepasst werden)
D	Abstand der Wasserabdeckkappe vom Rand des Blendrahmens mind. 16 mm	Bestellmaß Höhe entsprechend verringern

verwendete Profile mit Standardbürstendichtung

M 1:3



3-D Ansicht von außen

