

Elektrorollo für Fenster und Türen

Elektrorollo **unten offen** mit 1-facher Kastenblende

Montagebohrungen siehe Zusatzausstattungen, Seite 8

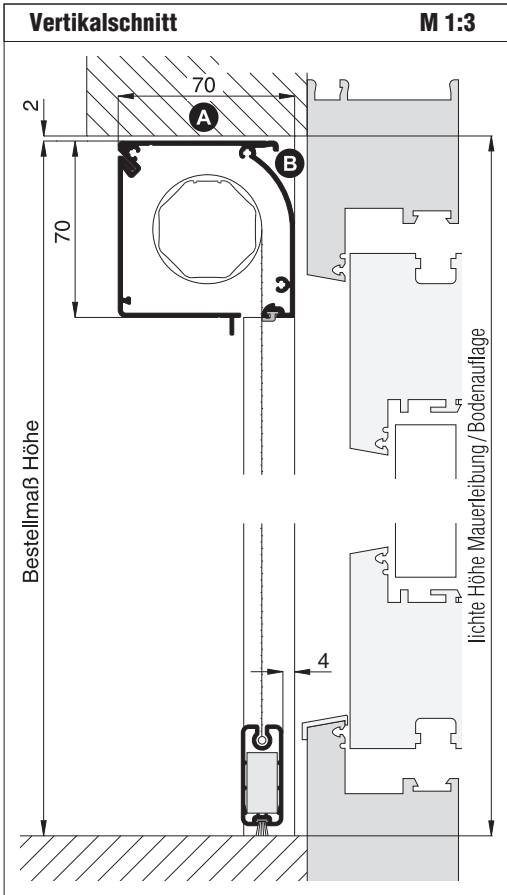
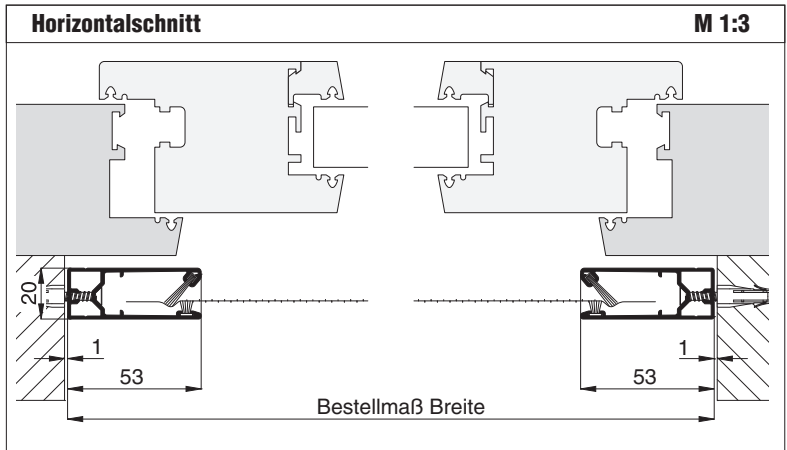
Empfehlung
Holzfenster/türen
oder Aluminium- und Kunststofffenster/-türen mit Rollläden

Variante
ER1/2

Der Elektroanschluss muss vom Fachmann durchgeführt werden.

Preisgestaltung
Elektrorollos ER1 Preisliste 1 Seite 16

Bestellmaße
Breite = siehe Horizontalschnitt Höhe = siehe Vertikalschnitt Lage des Motors (Ansicht von innen)



Worauf Sie unbedingt achten sollten	alternativ
A Rollokasten ohne zusätzliche Befestigung bis zu einer Breite von max. 1500 mm	Zusatzausstattungen Seite 8, Rollokastenbefestigung
B Standardkabelaustritt durch das Kastenprofil auf der Motorseite (Kabelführung siehe Abb. Zusatzausstatt. ER2 Seite 18, Kabelaustritt)	nachfragen
bei großer Öffnung besteht die Gefahr, dass während der Fahrt des Elektrorollos das Gewebe bereits bei geringer Windstärke aus der Führungsschiene gleitet	Elektrorollo ER2
Platzbedarf (durch Einbautiefe) mind. 70 mm	nachfragen

