

Drehrahmen für Türen DT 3/ ohne Montagerahmen



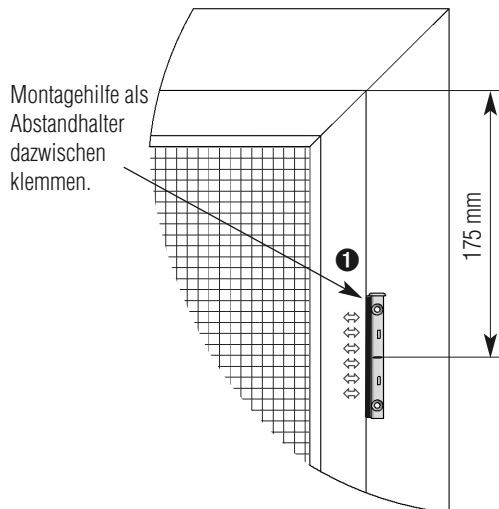
Montageanleitung - Option gedämpfte Tür

Bitte lesen Sie sich diese Montageanleitung aufmerksam durch, da wir für Fehler, die durch falsche Montage entstehen, keine Haftung übernehmen!
Zur Montage ausschließlich Edelstahlschrauben verwenden.

Zubehör bei Option gedämpft	Empfohlene Hilfsmittel	Empfohlene Werkzeuge
 Magnetschließersatz 13 35 11.N  SK 3,5x16 15 08 35.16.TX 4x	 Zentrierbohrer 17 05 01.25	 TX10  Schraubendreher Akku-Bohrschrauber

Magnetschließersatz montieren

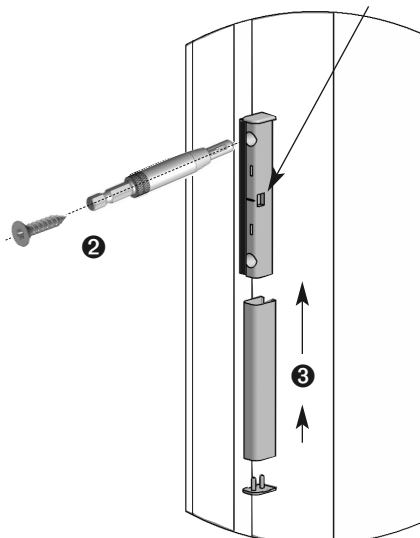
! Magnetschließer muß genau parallel zum Drehrahmen montiert werden.



1 Montagehilfe als Abstandhalter zwischen Magnetschließer-Grundkörper und Drehrahmen klemmen. Die Magnete aus dem Grundkörper und Drehrahmen fangen sich. Mitte Magnetschließer-Grundkörper 175 mm von Außenkante Drehrahmen positionieren.

! Bei Magnetverstärkung wird von Außenkante Drehrahmen im Abstand von 175 + 127 mm je noch ein weiterer Magnetschließer montiert.

! Aussparung zeigt nach außen.



2 Mit dem Zentrierbohrer vorbohren und mit Montageschrauben SK 3,5x16 anschrauben.

! Bei Alufenstern mit Bohrer \varnothing 3,1 mm aufbohren.

3 Montagehilfe entfernen, Abdeckhülle auf den Grundkörper bis zum Anschlag schieben und Verschlusskappe aufdrücken.

4 Die gleiche Vorgehensweise mit dem unteren Magnetschließer wiederholen.

! Sollte der Drehrahmen beim Öffnen stark flattern, kann ggfs. der stärker haftende Magnetschließer um 10 mm nach unten oder nach oben positioniert werden. Achtung: Gesamthaftkraft lässt dadurch nach!