

# Drehrahmen für Türen DT 3/ ohne Montagerahmen



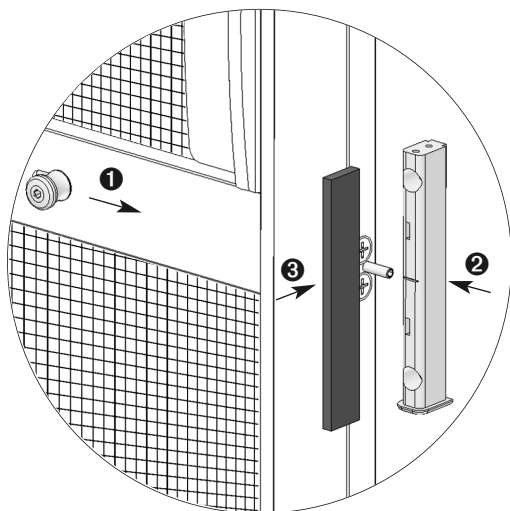
## Montageanleitung - Option Schiebeverschluss

Bitte lesen Sie sich diese Montageanleitung aufmerksam durch, da wir für Fehler, die durch falsche Montage entstehen, keine Haftung übernehmen!  
Zur Montage ausschließlich Edelstahlschrauben verwenden.

Zubehör bei Option Schiebeverschluss	Empfohlene Hilfsmittel	Empfohlene Werkzeuge
 <p>Schiebeverschluss-gegenhalter 13 34 62</p> <p>SK 3,5x16 15 08 35.16.TX 4x</p>	 <p>Zentrierbohrer 17 05 01.25</p>	 <p>TX10 Schraubendreher</p> <p>Akku-Bohrschrauber</p>

### Schiebeverschluss montieren

Transportsicherungsschraube entfernen und Halteknopf mit dem Inbusschlüssel anschrauben.

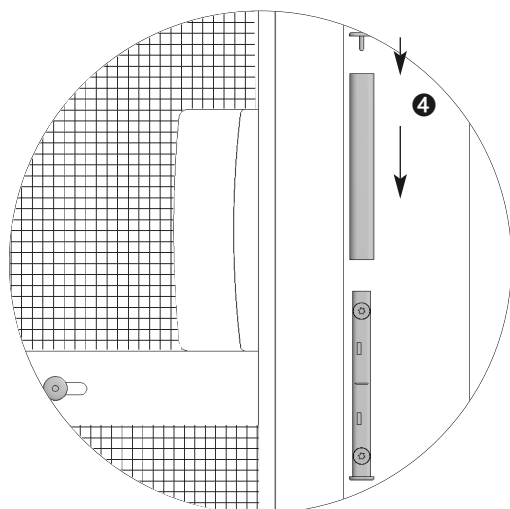


Schieberiegelstift positionieren **1** (ausfahren). Schiebeverschluss Grundkörper auf den Schieberiegel stecken **2** und Montagehilfe als Abstandhalter dazwischen klemmen **3**.



Montagehilfe durchbohren um aufstecken zu können.

Mit dem Zentrierbohrer vorbohren und mit Montageschrauben SK 3,5x16 anschrauben.



Bei Alufenstern mit Bohrer  $\varnothing$  3,1 mm aufbohren.

Montagehilfe entfernen, Abdeckhülle auf den Schiebeverschluss Grundkörper bis zum Anschlag schieben und Verschlusskappe aufdrücken **4**.