

Drehrahmen für Türen

mit Montagerahmen **unten offen**

Empfehlung

Holz Türen

mit überstehender Regenschutzschiene

Variante

DT4/6

Auf Wunsch Drehrahmen mit **Türschließer**
(Zusatzausstattungen, Seite 37).

Preisgestaltung

Drehrahmen für Türen Preisliste 6

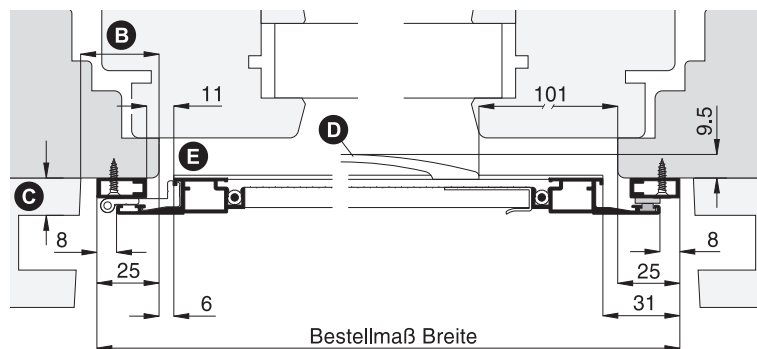
Seite 7

Bestellmaße

Breite = lichte Breite Türblindrahmen + 50 mm
 Höhe = lichte Höhe Türblindrahmen/Regensch.-auflage + 25 mm
 Öffnungsrichtung = links oder rechts
 Ansicht außen

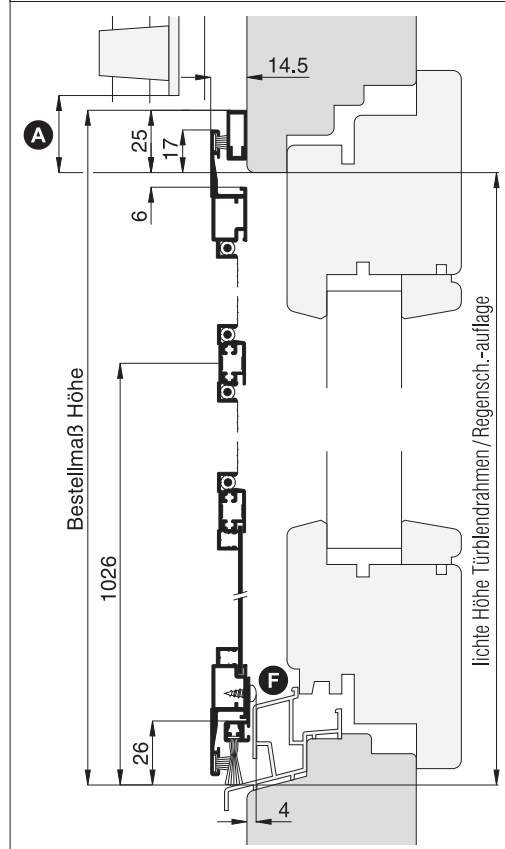
Horizontalschnitt

M 1:3



Vertikalschnitt

M 1:3



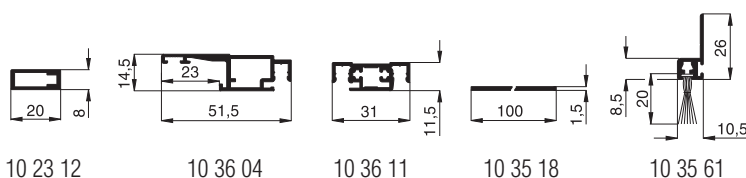
Worauf Sie unbedingt achten sollten

alternativ

A	Durchgang bei hochgezogenem Rollladen mind. 20 mm	Bestellmaß Höhe verringern
B	Drehrahmenauflagefläche seitlich auf Bandseite mind. 30 mm	Bestellmaß Breite verringern
C	Abstand der Rollladenführung zum Blendrahmen mind. 15 mm	DT4/16, Seite 33
D	darauf achten, dass der Bügelgriff nicht am Türflügel anstößt	Bügelgriff versetzen (Maß angeben), beidseitige Griffsprosse verwenden
E	Variante bei Montage im Lichten des Blendrahmens nicht verwenden	Variante DT4/16, Seite 33
F	h-Profil (1,5 mm) und Befestigungsschraube (2,5 mm) stehen ins Lichte	

verwendete Profile mit Standardbürstendichtung

M 1:3



3-D Ansicht von außen

